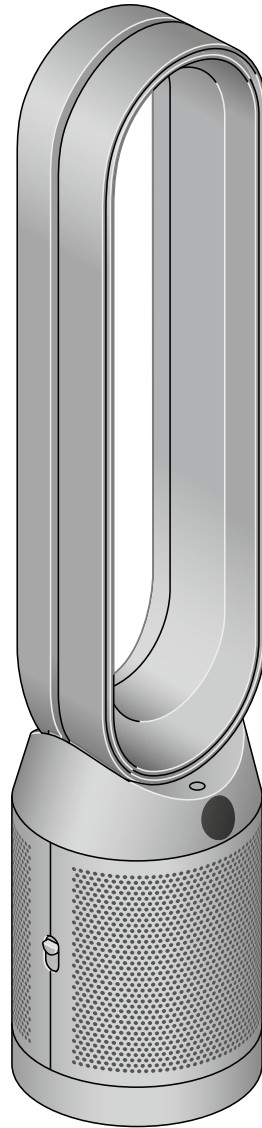


purifier cool PC1

Používateľská príručka



TP11 JN.00000 PN.000000-00-00
00.00.00 VERZIANO.01

Obsah

Zostavenie zariadenia

Začínáme

Pripojenie k aplikácii MyDyson™

Pripojenie k vašej chytrej domácnosti

Výkon a priebežné monitorovanie

Ponuka informácií

Automatický režim

Rýchlosť prúdenia vzduchu

Oscilácia

Nočný režim a časovač vypnutia

Výmena kombinovaného

HEPA+uhlíkového filtra

Resetovanie životnosti kombinovaného

HEPA+uhlíkového filtra

Starostlivosť o zariadenie

dyson

Zostavenie zariadenia

Obidvoma rukami uchopte zariadenie za základňu a vyzdvihnete ho z obalu.

Nedvíhajte ho za ventilačný prstenec.

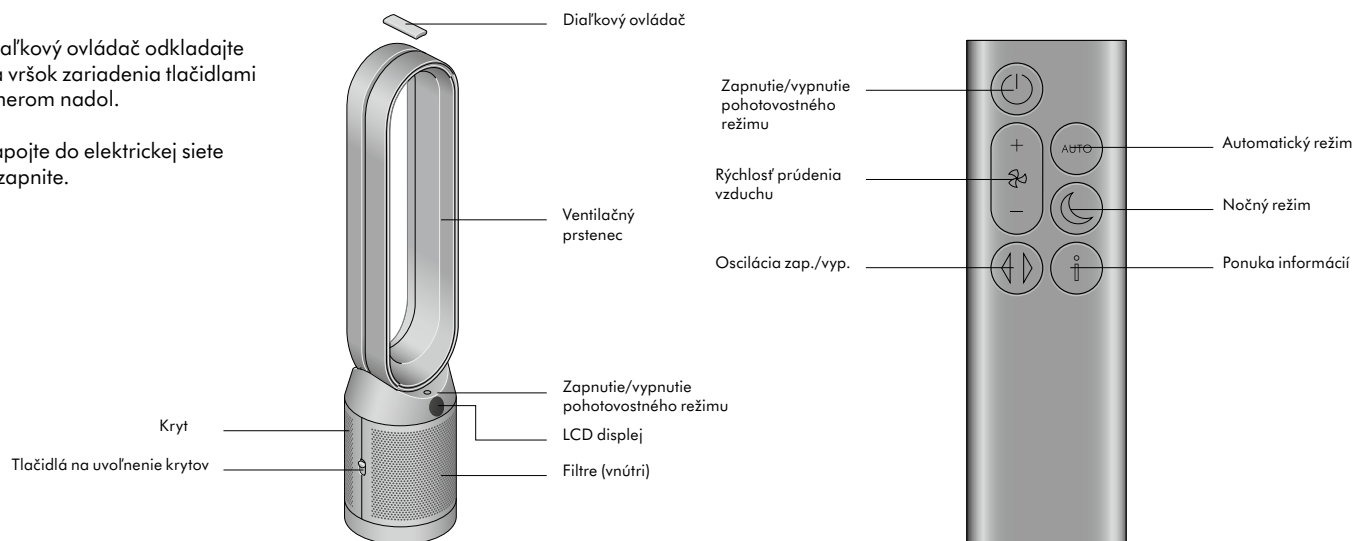
Dyson Purifier Cool PC1

Dodávané s kombinovaným HEPA+uhlíkovým filtrom

Začíname

Diaľkový ovládač odkladajte na vršok zariadenia tlačidlami smerom nadol.

Zapojte do elektrickej siete a zapnite.



Pripojenie k aplikácii MyDyson™

Získajte plnú kontrolu s aplikáciou MyDyson™ pre prístup k podrobnému nastaveniu a podpore. Ovládajte, ako a kedy bude fungovať vaša čistička vzduchu Dyson, monitorujte kvalitu vzduchu pomocou vizuálnych aktualizácií a automaticky majte aktuálne informácie o najnovších verziách softvéru.

Stiahnite si aplikáciu MyDyson™ z App Store alebo Google Play.

Otvorte aplikáciu a podľa pokynov na obrazovke vytvorte nový účet.



Apple a logo Apple sú ochranné známky spoločnosti Apple Inc. registrované v USA a ďalších krajinách.

App Store je značka služby spoločnosti Apple Inc. registrovaná v USA a ďalších krajinách. Google Play a logo Google Play sú ochranné známky spoločnosti Google Inc.



Robot Android je reprodukováný alebo upravovaný z diela vytvoreného a zdieľaného spoločnosťou Google a používaný v súlade s podmienkami popísanými v licencii Creative Commons 3.0 Attribution License.



Pripojenie k vašej chytrej domácnosti

Použitie so službou Amazon Alexa

Požiadajte Alexu, aby ovládala vašu čističku vzduchu alebo zvlhčovač vzduchu s čistením Dyson. A nastavte rutinu, ktorá automatizuje, ako vaše zariadenie spolupracuje s ostatnými zariadeniami vo vašej domácnosti.



Použitie so službou Google Assistant

Ovládajte všetky svoje pripojené čističky vzduchu pomocou Google alebo nastavte rutinu pre automatizáciu toho, ako bude vaše zariadenie spolupracovať s ostatnými zariadeniami vo vašej domácnosti. Ak chcete začať, stačí vysloviť „Hej, Google“.



Použitie so Siri

Pripojte svoje zariadenia Dyson k službám Siri a budete ich môcť ovládať svojím hlasom cez svoje Apple zariadenie.



Výkon a priebežné monitorovanie

Zapnutie/vypnutie pohotovostného režimu

Zariadenie zastavíte stlačením tlačidla zapnutia/vypnutia pohotovostného režimu priamo na čističke vzduchu Dyson alebo na diaľkovom ovládaní. Kvalitu ovzdušia bude sledovať aj naďalej.

Priebežné monitorovanie

Priebežné monitorovanie je v predvolenom nastavení vypnuté. Po zapnutí bude vždy aktívne, kým ho znova nevypnete.

Pri zapnutom priebežnom monitorovaní bude vaša čistička vzduchu Dyson zhromažďovať informácie o kvalite a teplote vzduchu, ktoré sa zobrazia na LCD displeji a v aplikácii MyDyson™.

Stlačte a podržte stlačené tlačidlo automatického režimu na diaľkovom ovládaní na 5 sekúnd, aby ste ho zapli. Na LCD displeji sa zobrazí informácia o zapnutom alebo vypnutom priebežnom monitorovaní.

Pripojenie Wi-Fi

Wi-Fi je v predvolenom nastavení zapnuté. Ak chcete zapnúť alebo vypnúť Wi-Fi, stlačte a podržte stlačené tlačidlo zapnutia/vypnutia pohotovostného režimu na zariadení na päť sekúnd.

Ponuka informácií

Stlačením tohto tlačidla môžete prechádzať informácie priebežne monitorované vašou čističkou vzduchu a ventilátorom Dyson.

Informácie o pevných časticiach a úrovniach filtrov sa zobrazujú na LCD displeji.

Pokiaľ určitý typ znečisťujúcej látky spôsobuje zníženie kvality ovzdušia, na LCD displeji sa zobrazí symbol tejto znečisťujúcej látky.



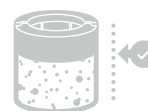
Kvalita vzduchu v miestnosti – 12 sekúnd

Monitoruje aktuálnu kvalitu ovzdušia a informuje o nej pomocou grafu zobrazujúceho údaje za posledných 12 sekúnd.



Filtre

Zvyšná životnosť filtrov je zobrazená na LCD displeji spolu s informáciou, kedy je treba filtre vymeniť.



Tuhé znečisťujúce látky (PM10)

Väčšie mikroskopické častice veľkosti až 10 mikrometrov, ktoré sa nachádzajú vo vzduchu, ktorý dýchame. Patria sem: prach, spory plesní a peľ.



Wi-Fi

Zobrazuje aktuálny stav pripojenia k Wi-Fi sieti.



Tuhé znečisťujúce látky (PM2.5)

Mikroskopické častice veľkosti až 2,5 mikrometra, ktoré sa nachádzajú vo vzduchu, ktorý dýchame. Patria sem: dym, baktérie a alergény.



Automatický režim

Prepnite čističku vzduchu s ventilátorom Dyson do automatického režimu a vstavané senzory inteligentne upravia nastavenie zariadenia podľa kvality vzduchu.

Kvalita vzduchu: zariadenie sa po dosiahnutí cieľovej kvality vzduchu zastaví a znovu sa zapne, akonáhle úroveň kvality vzduchu klesne.

Rýchlosť prúdenia vzduchu: rýchlosť prúdenia vzduchu sa bude zvyšovať, kým sa nedosiahne cieľová kvalita vzduchu.



Rýchlosť prúdenia vzduchu

Stlačenie tlačidla rýchlosti prúdenia vzduchu zvyšuje a znižuje rýchlosť prúdenia vzduchu.



Oscilácia

Stlačením tlačidla oscilácie môžete nechať cirkulovať vzduch v miestnosti a postupne prechádzať nastavenia uhlu oscilácií od 0° do 350°.

Prispôbte si nastavenie oscilácií v aplikácii MyDyson™.



Nočný režim a časovač vypnutia

V nočnom režime bude čistička vzduchu s ventilátorom Dyson naďalej monitorovať a reagovať na zmeny, ale iba použitím najtichších nastavení a so stlmeným LCD displejom.

Stlačením tlačidla Nočný režim a Časovač vypnutia prechádzajte možnosťami časovača.



Výmena kombinovaného HEPA+uhlíkového filtra

Pred výmenou filtra vypnite a odpojte čističku vzduchu s ventilátorom Dyson z elektrickej siete.

Zvyšná životnosť filtra sa zobrazuje na displeji a indikuje, kedy je treba vymeniť neumývateľné filtre. Stlačte tlačidlo Informácie na diaľkovom ovládaní.

Budete musieť resetovať odpočítavanie životnosti filtra v zariadení.

Dyson Purifier Cool PC1

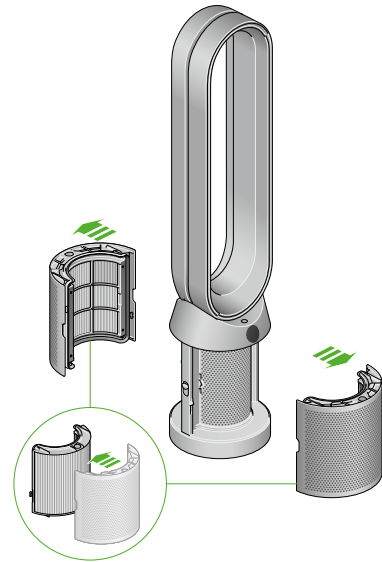
Varianta s kombinovaným HEPA+uhlíkovým filtrom.

Ak chcete vymeniť kombinovaný HEPA+uhlíkový filter, stlačte tlačidlá na oboch stranách zariadenia a uvoľnite vonkajší kryt. Zatlačením na výstupky filter vyberte.

Zasuňte náhradný filter do vonkajších krytov a skontrolujte, či výstupky zapadli na miesto.

Priložte vonkajšie kryty na svoje miesto v spodnej časti zariadenia a pevne ich pritlačte k sebe, kým obidva bezpečne nezapadnú na miesto.

Zapojte zariadenie do elektrickej siete, zapnite ho a resetujte odpočítavanie životnosti filtra.

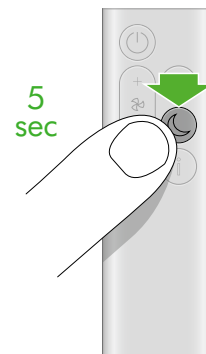


Resetovanie životnosti kombinovaného HEPA+uhlíkového filtra

Po výmene filtrov je dôležité resetovať odpočítavanie ich životnosti.

Resetovanie životnosti kombinovaného HEPA+uhlíkového filtra
Stlačte a podržte stlačené tlačidlo Nočný režim na diaľkovom ovládači.

Na displeji zariadenia sa začne odpočítavať od päť do nuly. Životnosť filtra sa nastaví na plnú hodnotu a zariadenie bude opäť pripravené na použitie.



Starostlivosť o zariadenie

Aby ste z čističky Dyson získali najlepší výkon, je dôležité ju pravidelne čistiť a kontrolovať prípadné upchania.

Čistenie zariadenia

Pokiaľ je zariadenie zaprášené, utrite ho vlhkou utierkou, ktorá nepúšťa vlákna.

Skontrolujte, či nie sú upchané otvory pre prívod vzduchu k filtru a úzka štrbina pozdĺž ventilačného prstenca.

Prach a nečistoty odstráňte mäkkou kefou.

Na čistenie zariadenia nepoužívajte žiadne čistiace prostriedky ani leštidlá.

Kódy chýb

Ak zariadenie ukazuje kód chyby, skúste ho vypnúť a potom znova zapnúť.

Pokiaľ sa chybový kód zobrazí znova, kontaktujte oddelenie starostlivosti o zákazníkov spoločnosti Dyson.

Ďalšie informácie a podporu pre zariadenie nájdete v aplikácii MyDyson™ alebo online: www.dyson.sk/support